

Het bouwen van de 'Raket naar de Maan'-jeep: stap voor stap

In deze handleiding monteert u stap voor stap het eerste deel van het luchtfilter en u monteert de passagiersstoel in het interieur.

DE MOTOR



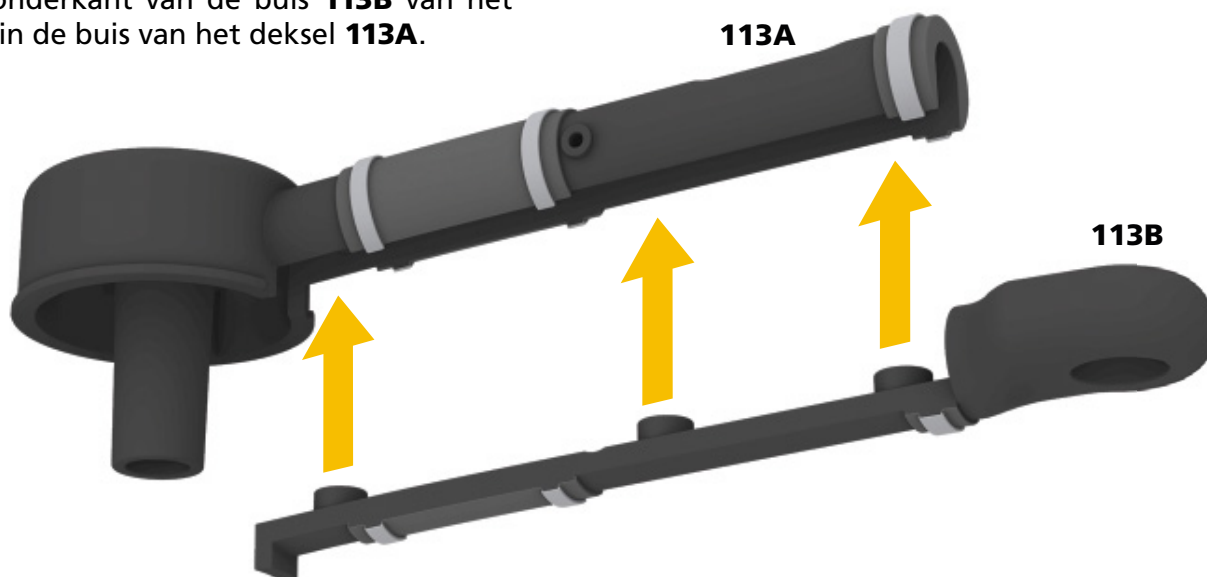
Geleverde onderdelen

ref.	naam	aantal
113A	deksel van het luchtfilterhuis, met buis	1
113B	onderkant van de buis	1
113C	voorkant van het luchtfilterhuis	1
113D	achterkant van het luchtfilterhuis	1
113E	pan	1
AB4	schroef	5

Montage nummer 113

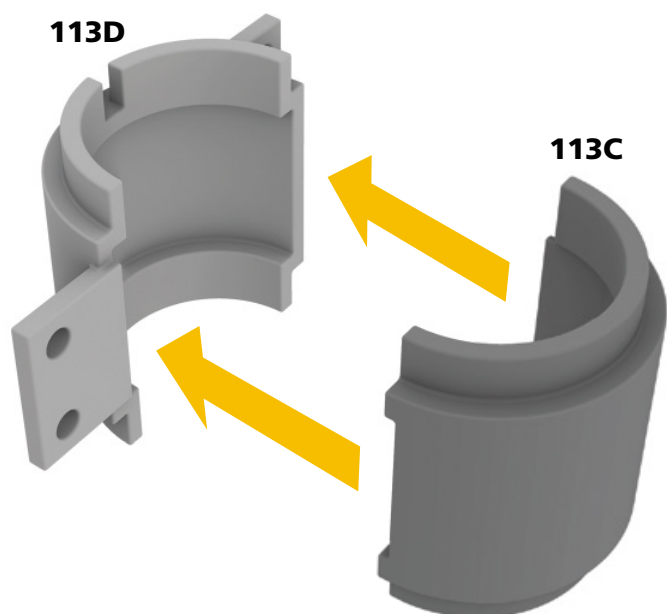
STAP 1

Steek de onderkant van de buis **113B** van het luchtfilter in de buis van het deksel **113A**.



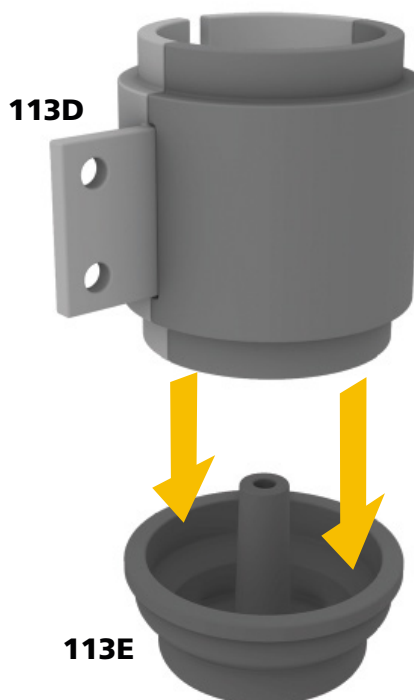
STAP 2

Steek de voorkant van het luchtfilterhuis **113C** in de achterkant **113D** waarbij de zijkant van de voorkant **113C** in een uitsparing in het zijdelingse lijpe op de achterkant **113D** past.



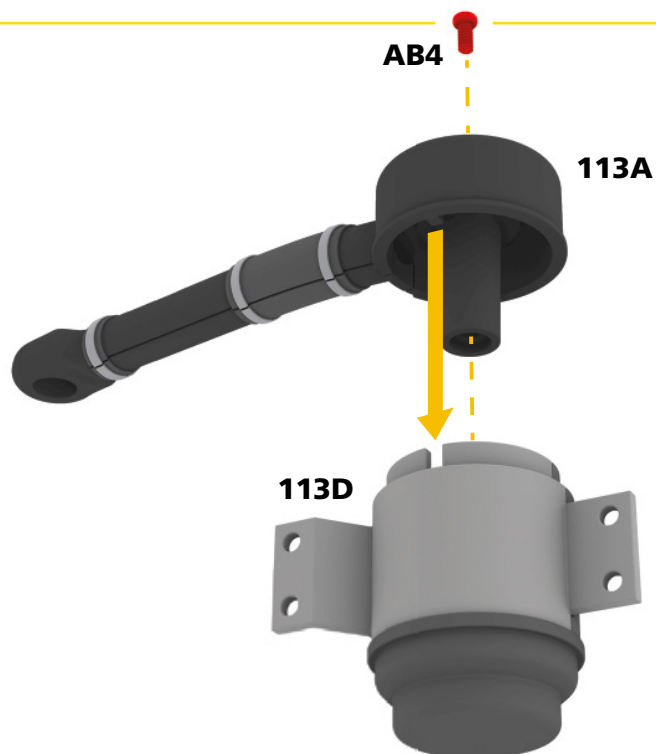
STAP 3

Plaats het geheel in de pan **113E** van het luchtfilter. De uitsparing in de bovenrand van de achterkant van het luchtfilterhuis **113D** moet naar boven zijn gericht.



Montage nummer 113

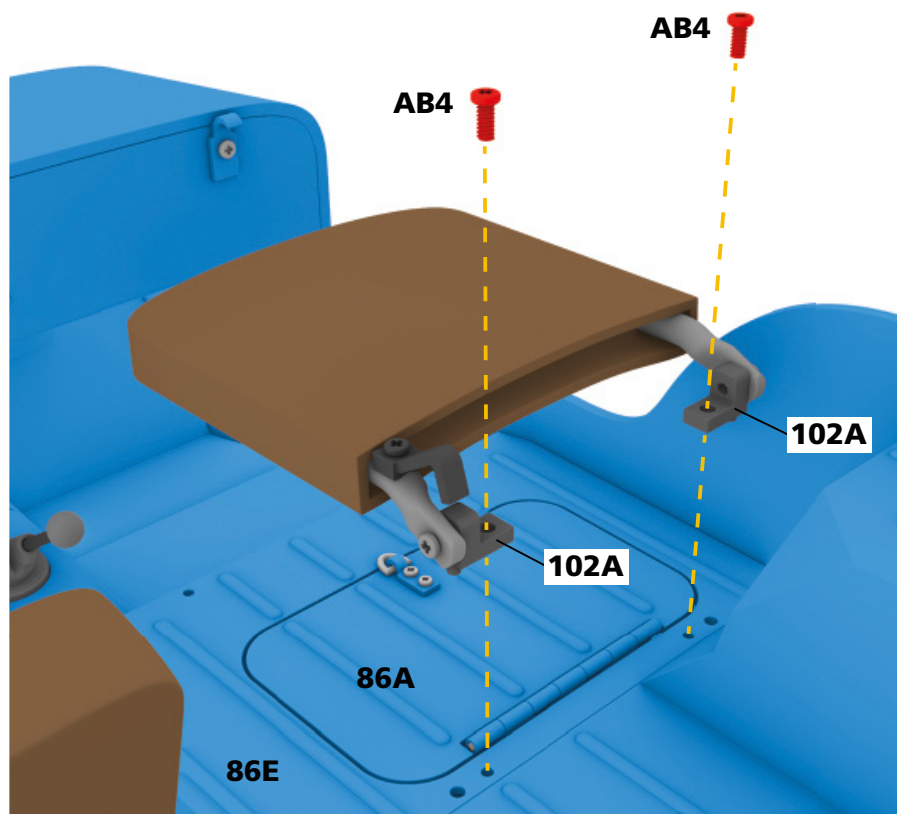
STAP 4



Breng het deksel van het luchtfilter **113A** zo aan dat het latje aan de binnenkant in de uitsparing in de bovenrand van de achterkant **113D** zit. Zet de onderdelen aan elkaar vast met een schroef **AB4**.

STAP 5

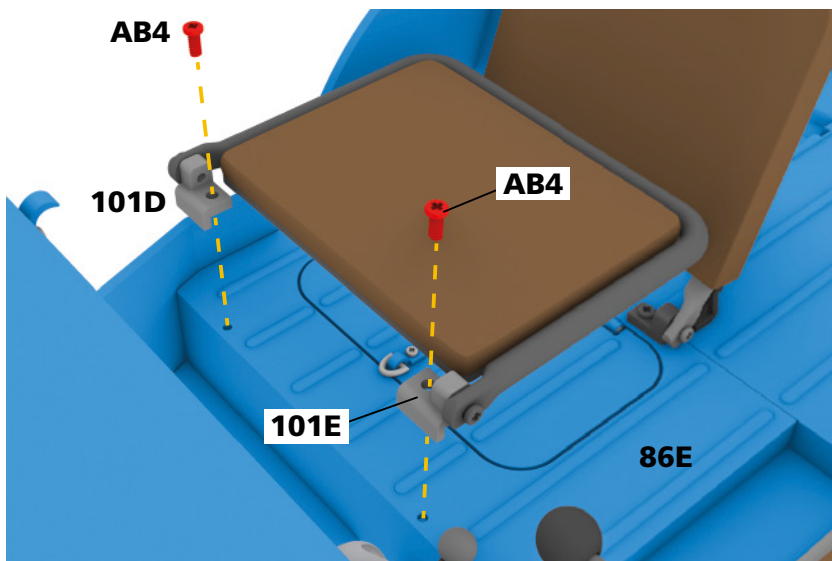
Nu monteert u de passagiersstoel. Neem de rugleuning die u bij het nummer 102 hebt gemonteerd en houd ze boven het opbergvak voor gereedschap **86E**, zoals hiernaast afgebeeld. Steek de pinnen van de zwenksteunen **102A** in de gaten net achter het deksel **86A** en bevestig de steunen met twee schroeven **AB4**.



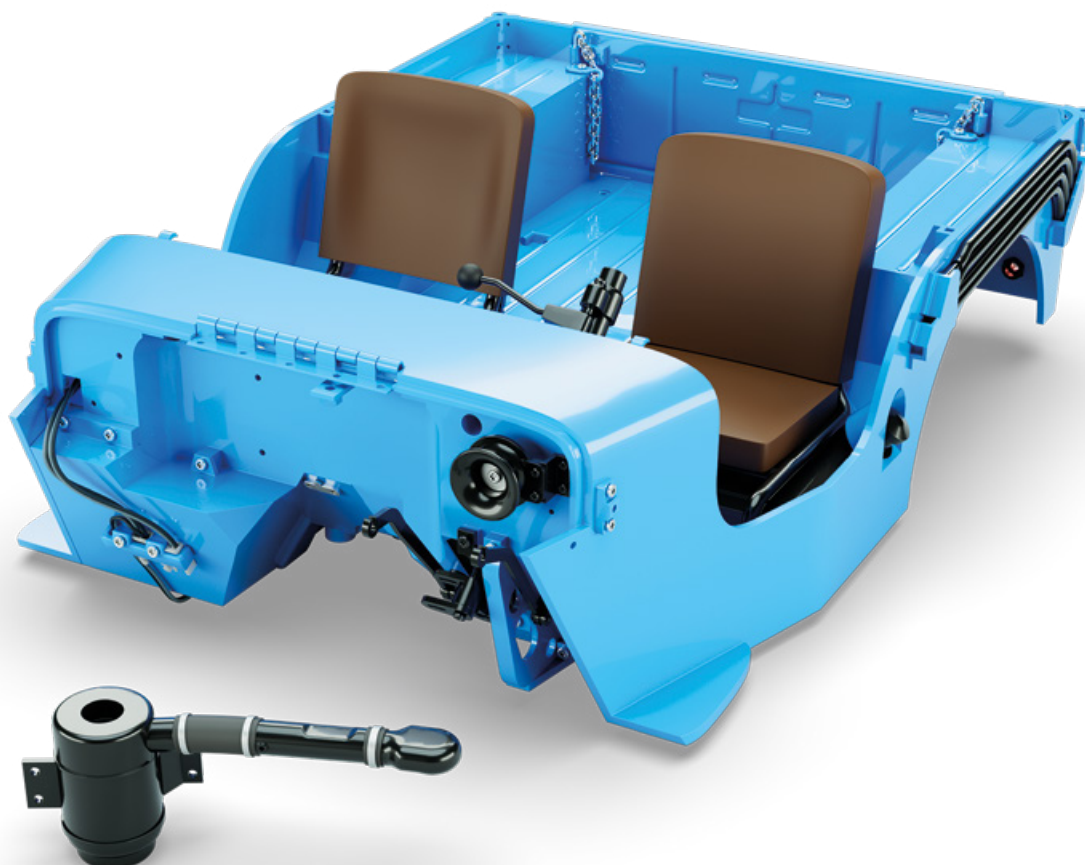
Montage nummer 113

STAP 6

Zet de rugleuning rechtop. Leg de zitting die u bij het nummer 101 hebt gemonteerd neer op het opbergvak voor gereedschap **86E**, met de zwenksteunen **101E** en **101D** op de voorrand van het vak. Zet de zitting vast op het opbergvak, met twee schroeven **AB4** door de gaten in de zwenksteunen.



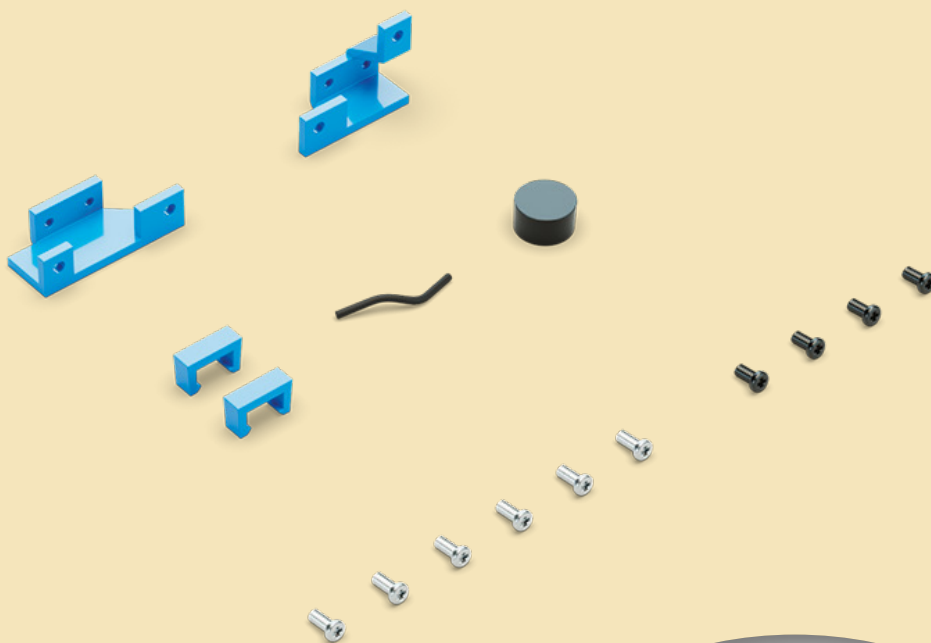
RESULTAAT VAN MONTAGE NUMMER 113



Uw volgende nummer

Bij nummer 114 ontvangt u het tweede deel van het luchtfilter en u monteert de achterbank.

DE MOTOR



RESULTAAT VAN MONTAGE